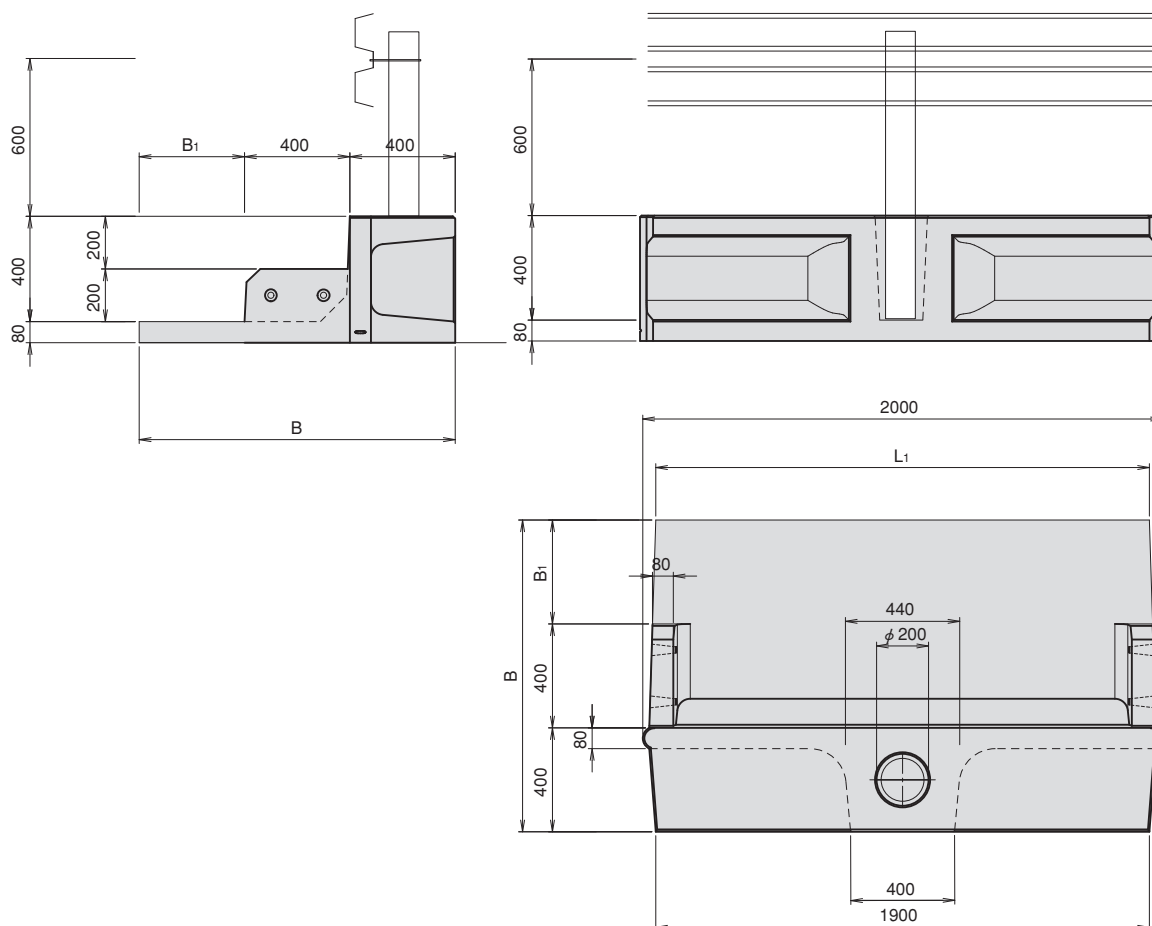




弱者対応型 プレガード (ガードレール基礎)

改訂道路土工—擁壁工指针对応品

NETIS SK-060003-VE (活用促進技術)



種類	呼び	連結個数 (個)	延長 (m)	寸法 (mm)			参考質量(kg)
				B	B ₁	L ₁	
B・C種	BC-10	5	10	1100	300	1925	852
	BC-20	10	20	800	0	1906	744

※B寸法はブロックの連結個数により異なります。

※施工用器材 プレガード用吊り金具3点式

※高速自動車道・自動車専用道向けとしてA種が用意されています。

※天端化粧プレートが用意されています。